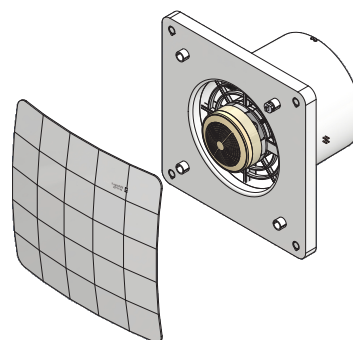
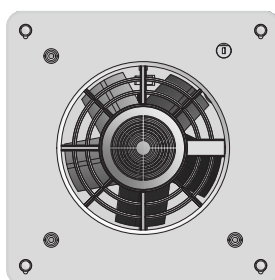
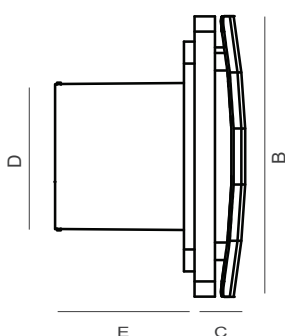
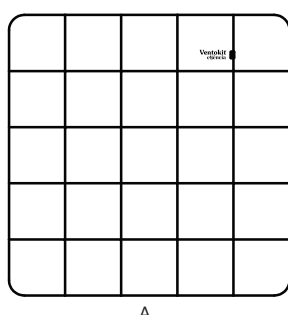


Ventokit[®] essência



Dimensões bloco motor



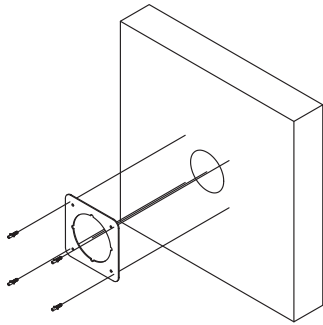
mm Mod.	A	B	C	D	E
80	185	185	41	97	96
160	185	185	41	119	96

DESCRIÇÃO	Renovadores de ar para ambientes com pouca ou nenhuma ventilação. Promovem a ventilação mecânica, evitando a formação de mofo, umidade e mau cheiro.
OPÇÕES DE FORNECIMENTO	Motor Revista: Bloco motor, gabarito, parafusos, buchas e 1 cápsula de essência. Possui «registro antirretorno»: dispositivo que impede o retorno de ar, para instalações coletivas, embalagem individual. Motor obra: Bloco motor, gabarito, parafusos, buchas e 1 cápsula de essência.
OPCIONAL	Antirretorno modelo obra: pedido feito separadamente.

ESPECIFICAÇÕES TÉCNICAS

CARACTERÍSTICAS	ESSÊNCIA 80	ESSÊNCIA 160
Diâmetro de referência	Ø 100mm (4")	Ø 125mm (5")
Adaptável a tubos	• Tubos WdB: V.E s/ ISO, Polywest, Compact. • Tubo PVC (esgoto)	• Tubos WdB: V.E s/ ISO, Polywest, • Compact (Ø120).
Vazão	80 m ³ /h	160 m ³ /h
Garantia	36 meses	36 meses
Intensidade de corrente elétrica	127 volts - consumo 0,21 A 220 volts - consumo 0,13 A	127 volts - consumo 0,21 A 220 volts - consumo 0,13 A
Material	Moldura e Corpo: PSAI C/ ANTI UV	Moldura e Corpo: PSAI C/ ANTI UV
Potência nominal do aparelho	20/20W	20/20W
Potência sonora (à 1 metro)	<50dB(A)	<52dB(A)
Recomendado para ambientes de até	5 m ²	9 m ²
Tensão	Bivolt	Bivolt
Índice de proteção	IPX2	IPX2
Classe de isolamento	Classe II	Classe II

INSTALAÇÃO

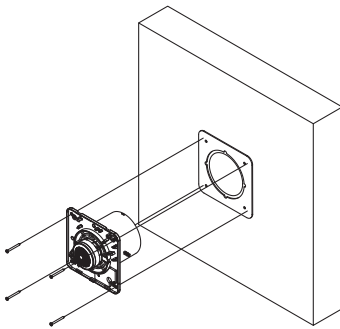


1

Retirar a moldura do Ventokit. Posicione o gabarito de EVA no ponto de instalação desejada para demarcar os furos.

OBS:

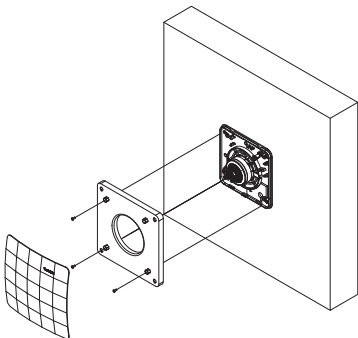
1- Verifique as medidas corretas de acordo a aba especificações técnicas.



2

Use uma serra copo para o furo central e em seguida uma broca para os furos menores.

OBS: Consulte as dimensões dos furos na página anterior.



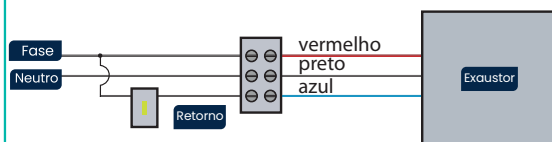
3

Encaixe o corpo motor Ventokit para instalação elétrica e em seguida fixe a parte frontal do aparelho.

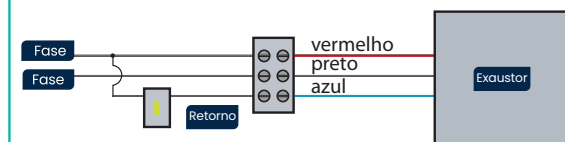
OBS: Fique atento a voltagem do seu Ventokit.

INSTALAÇÃO ELÉTRICA

110V



220V



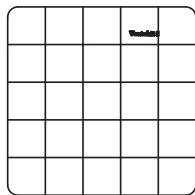
O **Ventokit** pode ser instalado em um interruptor independente ou em conjunto com o interruptor da luz do ambiente.

*Seguir instalação elétrica conforme NBR 5410.

Importante: Este aparelho não se destina à utilização por pessoas (inclusive crianças) com a capacidade físicas, sensoriais ou mentais reduzidas, ou por pessoas com falta de experiência e conhecimento, a menos que tenham recebido instruções referente à utilização do aparelho ou estejam sob supervisão de uma pessoa responsável pela sua segurança. Crianças devem ser supervisionadas para que não brinquem com o aparelho.

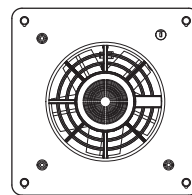
INSTALAÇÃO CÁPSULA DE ESSÊNCIA (REFIL)

1



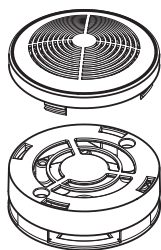
Remova a tampa frontal do Ventokit, revelando o compartimento da cápsula.

2



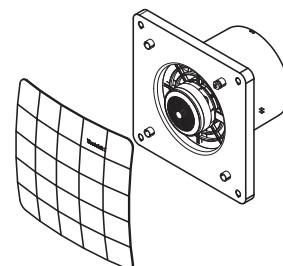
Desencaixe suavemente a cápsula antiga para fora do compartimento.

3



Insira a nova cápsula no lugar, garantindo que os ganchos da cápsula se encaixem perfeitamente no dispositivo.

4



Encaixe a tampa frontal do Ventokit, garantindo um ajuste seguro.

Precauções

EVITE O CONTATO DO PRODUTO VENTOKIT COM SUPERFÍCIES POLIDAS, ENVERNIZADAS, PINTADAS OU PLÁSTICAS PARA EVITAR MANCHAS AO REDOR.

ESTE PRODUTO NÃO É UM BRINQUEDO. MANTENHA LONGE DE CRIANÇAS, ANIMAIS DOMÉSTICOS, ALIMENTOS E UTENSÍLIOS DOMÉSTICOS.

PODE CAUSAR ALGUMA REAÇÃO ALÉRGICA. PESSOAS COM SENSIBILIDADE A PERFUME DEVEM TER CUIDADO AO USAR ESTE PRODUTO.

PRECAUÇÕES: CONSERVE FORA DO ALCANCE DAS CRIANÇAS E DOS ANIMAIS DOMÉSTICOS. NÃO INGERIR. EVITE INALAÇÃO OU ASPIRAÇÃO, CONTATO COM OS OLHOS E CONTATO COM A PELE. Em caso de contato com os olhos e a pele, lave imediatamente com água em abundância. Em caso de ingestão não provoque vômito e consulte imediatamente o Centro de Intoxicações ou o médico levando o rótulo do produto. Nunca dar nada por via oral a uma pessoa inconsciente. Manter o produto em sua embalagem original. Não reutilizar a embalagem vazia para outros fins. Mantenha o recipiente fechado em local ventilado.

TELEFONE DE EMERGÊNCIA: CENTRO DE INFORMAÇÕES E ASSISTÊNCIA TOXICOLÓGICA (CIATOX) 0800 014 8110 OU SÃO PAULO 11 2661 8571 / 2661 8800.

Segurança

TECPAR
CERT
OCP 0024

Compulsório

INMETRO

